

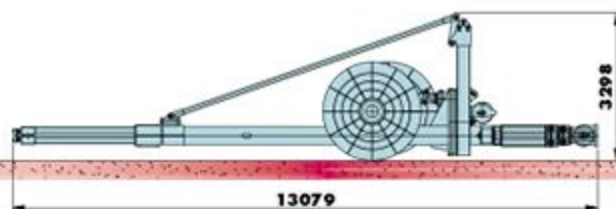
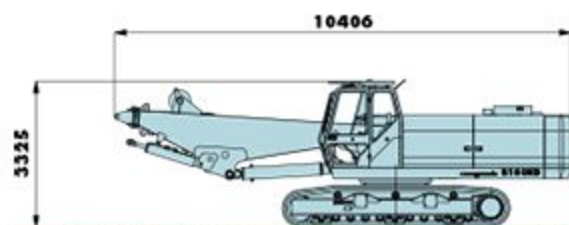


B180HD KRC2-180°

Diaphragm wall equipment

Attrezzatura per diaframmi

Trench dimensions	Dimensioni di scavo		
Max. depth	Profondità max.	108 ft	33 m
Max. width of trench	Larghezza max. diaframma	47 in	1200 mm
Undercarriage	Carro		
Width with retracted tracks	Larghezza cingoli chiusi	8.2 ft	2500 mm
Width with extended tracks	Larghezza cingoli aperti	12.8 ft	3900 mm
Tracks length	Lunghezza cingoli	17 ft	5190 mm
Shoes width	Larghezza pattini	27.5 in	700 mm
Travelling speed	Velocità di traslazione	0 + 1 mph	0 + 1,5 km/h
Swing speed	Velocità rotazione torretta	0 + 3.2 rpm	0 + 3,2 rpm
Engine	Motore	Cummins QSC 8.3 C	
Type	Tipo	Turbocharged	
Power at 2200 rpm	Potenza a 2200 rpm	300 HP	224 kW
Fuel tank capacity	Capacità serbatoio gasolio	81 US gal	307 l
Hydraulic oil tank capacity	Capacità serbatoio olio idraulico	153 US gal	580 l
Main winch	Argano principale		
Max. line pull	Tiro max.	25,178 lbs	112 kN
Max. line speed	Velocità max. fune	410 ft/min	125 m/min
Rope diameter	Diametro fune	1 in	24 mm
Rope capacity	Capacità fune	270 ft	82 m
Extraction force	Forza di estrazione	50,357 lbs	224 kN
Weight	Peso		
Weight in working condition	Attrezzatura in condizioni di lavoro	~ 128,965 lbs	~ 58500 kg
Transport mode	Fase di trasporto		
Weight of basic machine with counterweight	Peso macchina base con zavorra	~ 98,100 lbs	~ 44500 kg
Weight of basic machine without counterweight	Peso macchina base senza zavorra	~ 78,925 lbs	~ 35800 kg
Weight of equipment	Peso kelly	~ 30,865 lbs	~ 14000 kg



General arrangement and dimensions

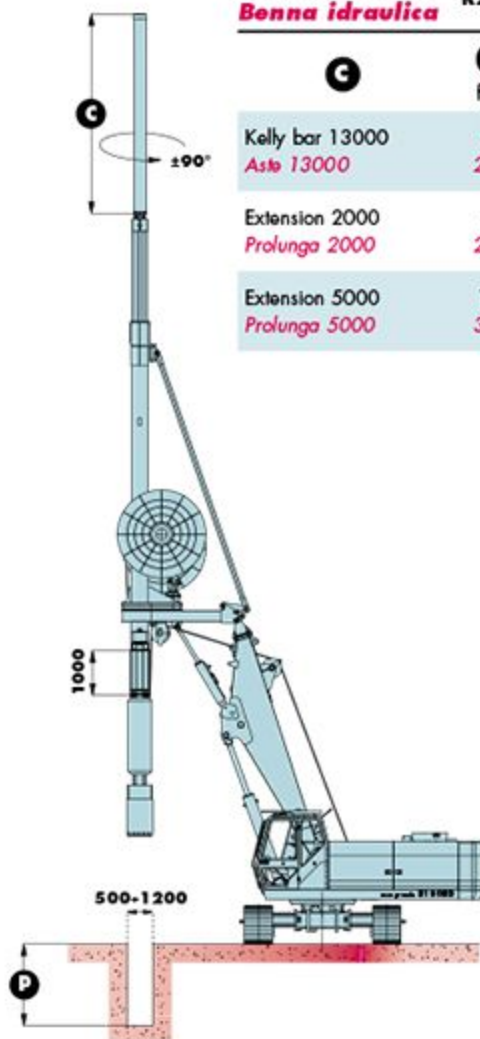
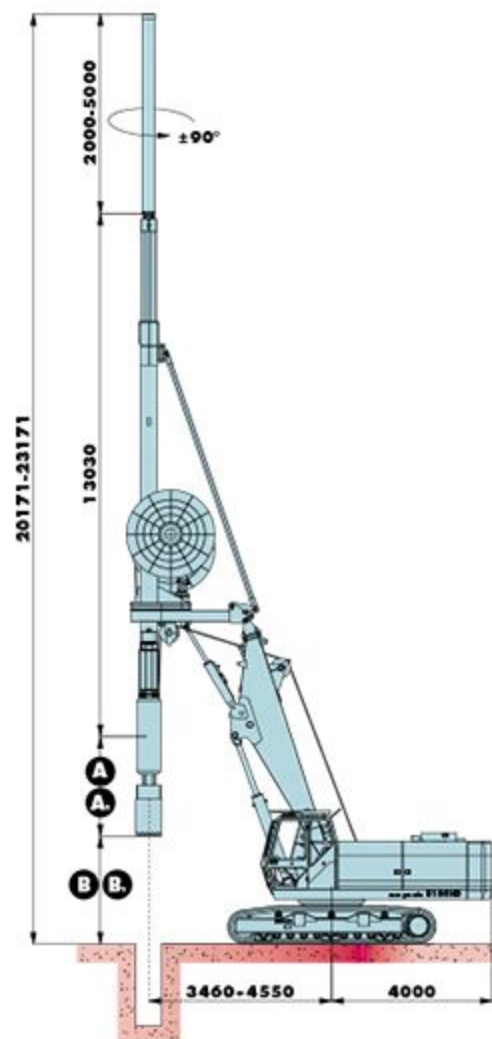
Composizione generale e dimensioni

B180HD KRC2-180°

Hydraulic grab Benna idraulica

K2200 K2500 K2500HD K3000

	C	P	P	P	P
		ft/m	ft/m	ft/m	ft/m
Kelly bar 13000 <i>Asse 13000</i>		90 27,5	92 28	92 28	93 28,3
Extension 2000 <i>Prolunga 2000</i>		97 29,5	98 30	98 30	99 30,3
Extension 5000 <i>Prolunga 5000</i>		107 32,5	108 33	108 33	109 33,3



Hydraulic grab Benna idraulica

K2200
ft
mm

K2500
ft
mm

K2500HD
ft
mm

K3000
ft
mm

Grab's height with closed jaws
Altezza benna a valve chiuse

A

8.8
2700

10.5
3200

10.5
3200

12
3700

Grab's height with opened jaws
Altezza benna a valve aperte

A1

6.7
2050

8.2
2500

8.2
2500

9.4
2850

Height with closed jaws
Altezza da terra a valve chiuse

B

9
2720

7.3
2220

7.3
2220

5.6
1720

Height with opened jaws
Altezza da terra a valve aperte

B1

11
3370

9.6
2920

9.6
2920

8.4
2570



